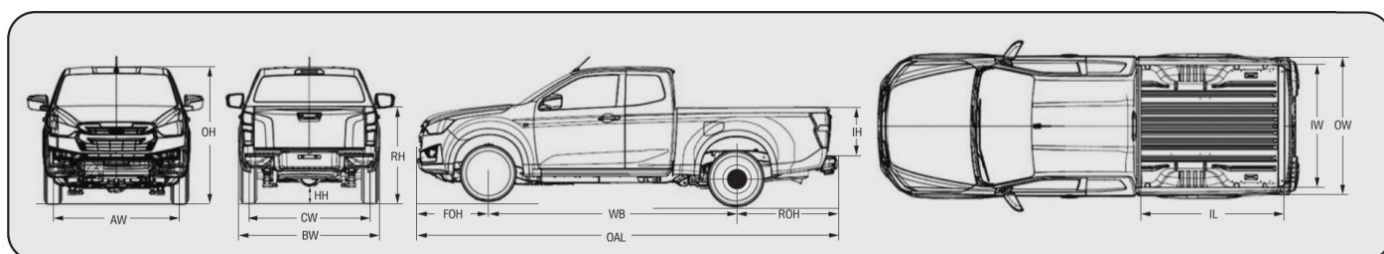
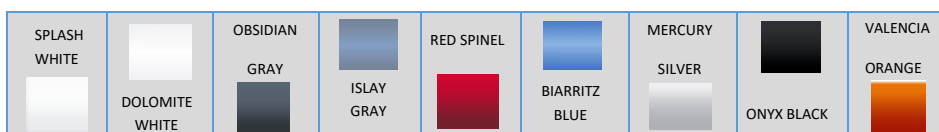


N60 F



REVISIONE 1 - DICEMBRE 2022



Dimensioni in mm

OAL	WB	FOH	ROH	OW	IL	IW	IH	AW	BW	CW	OH	HH	RH
5.270	3.125	895	1.250	1.870	1.805	1.530	490	1.570	1.835	1.570	1.790	240	1.340

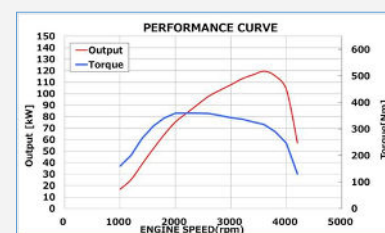
Motore Euro 6d



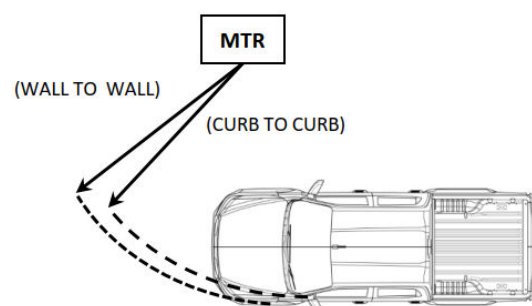
* Immagine a puro scopo illustrativo

Potenza Max	120 kW (164hp) /3600 rpm
Coppia Max	360 Nm /2000-2500 rpm
Alesaggio x Corsa	80 x 94.4 mm
Cilindrata	1,898 cm ³
Rapporto di compressione	15.9 : 1
Pressione di iniezione	2500 bar
Trattamento Gas di scarico	LNT/DPD + SCR
Serbatoio Carburante	76 ℓ
Serbatoio AdBlue®	14.5 ℓ
Alternatore	12V - 120A

4 cil. in linea con doppio albero a camme in testa e 16v, distribuzione a catena ed iniezione elettronica common rail. Turbocompressore a geometria variabile elettroattuato, intercooler raffreddato ad acqua e ricircolo dei gas di scarico tramite doppio EGR raffreddato.



WLTP	M/T	A/T
Consumi Ciclo Combinato ℓ/100 km	8,4	9,1
Emissioni CO2 ciclo Combinato g/km	219	239



Diametro di volta (m)	
WALL TO WALL	CURB TO CURB
13.0	12.5

ISUZU si riserva il diritto di modificare specifiche ed equipaggiamenti senza preavviso. Dettagli delle specifiche ed equipaggiamenti menzionati o mostrati in questa brochure possono essere soggetti a modifiche per venire incontro a condizioni locali e richieste governative. Si prega di informarsi presso il proprio concessionario locale ISUZU per dettagli più completi di tutte le modifiche che potrebbero essere richieste.

Nota: Foto non conformi agli standard contrattuali. I colori effettivi della carrozzeria dei veicoli potrebbero variare leggermente dai colori nelle fotografie stampate in questo catalogo.

PESO VEICOLO

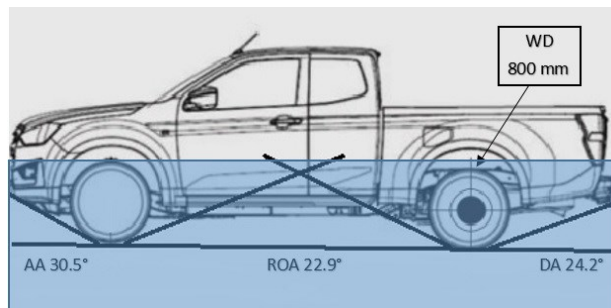
	Massa Totale a Terra	Capacità di Traino	Massa Totale Combinata	Tara in o.d.m.
M/T	3.100	3.500	6.000	2.030
A/T	3.100	3.500	6.000	2.053

RUOTE E PNEUMATICI

Pneumatici	265/60R18
Cerchi	18" x 7.5J Lega (MACHINING)
Ruota di scorta	Acciaio

OFF ROAD

Protezioni sottoscocca
4X4 inseribile con Shift on the Fly
Blocco Differenziale Meccanico con comando elettrico



TRASMISSIONE	1ST	2ND	3RD	4TH	5TH	6TH	R
M/T MVL-6S	4,942	2,452	1,428	1,000	0,749	0,634	4,597
A/T AWR6B45-II	3,600	2,090	1,488	1,000	0,687	0,580	3,732

Rapporto al ponte 4.300 (43/10), con riduzione Transfer (in 4L) 2.482 : 1

SOSPENSIONI ANTERIORI	Indipendenti a doppio braccio oscillante con molla elicoidale	FRENI ANTERIORI	Dischi ventilati
SOSPENSIONI POSTERIORI	A balestra	FRENI POSTERIORI	Tamburi

EQUIPAGGIAMENTI DI SERIE

Start&Stop	Sedili in pelle ed eco-pelle	Accensione automatica fanali con abbaglianti automatici
Cruise Control	Sedili anteriori riscaldati	Fari fendinebbia anteriori e posteriori
Comandi volante	Sedile conducente 8 regolazioni elettrico	Climatizzatore Bi-Zona
Limitatore velocità settabile (30 - 160km/h)	Regolazione lombare sedile conducente	Bocchette climatizzazione posteriori
Aiuto Guida in Salita e Discesa (HSA-HDC)	Regolazione volante in altezza e profondità	Speaker Porte Anteriori
Multi Collision Brake	Sistema di avviamento con pulsante	Tweeter
Retrovisori elettrici e riscaldati	Chiusura con telecomando	Speaker su Tetto
Retrovisori richiudibili elettricamente	Paraurti posteriore integrato alla carrozzeria	8 Airbag
Tergicristalli con sensore pioggia	Maniglia assistenza montante anteriore	Airbag passeggero disattivabile
Ugello lavavetro su spazzole	Maniglia portellone posteriore con chiave	Chiamata di emergenza e-Call
Sbrinatori lunotto	Pedane laterali	Sistema di allarme

Sicurezza Attiva Pre-crash

Avvisa, Decelera* e Frena per prevenire collisione -FCW-AEB-MAM*

Segnalazione Copertura Angolo Cieco-BSM

Segnalazione Frenata di Emergenza -ESS

ISUZU Entertainment

Display Multimediale Touch 7", AUX, USB
Android Auto e Apple CarPlay con WI-FI e Bluetooth, Mappe e navigazione Android Auto e Apple CarPlay, MirrorLink e Miracast, DAB+

Sistema di mantenimento della corsia

In modo attivo e passivo
(LKAS*-LDWS-LDP-ELK- EPS)

Parabrezza atermico

Aiuta a filtrare Raggi Infrarossi, UVA e UVB

*Solo con cambio automatico

Midi Europe raccomanda: Shell Lubricants



ISUZU si riserva il diritto di modificare specifiche ed equipaggiamenti senza preavviso. Dettagli delle specifiche ed equipaggiamenti menzionati o mostrati in questa brochure possono essere soggetti a modifiche per venire incontro a condizioni locali e richieste governative. Si prega di informarsi presso il proprio concessionario locale ISUZU per dettagli più completi di tutte le modifiche che potrebbero essere richieste.

Nota: Foto non conformi agli standard contrattuali. I colori effettivi della carrozzeria dei veicoli potrebbero variare leggermente dai colori nelle fotografie stampate in questo catalogo.

Velocità Assistita

Cruise Control Adattivo - ACC*
Riconoscimento Segnali stradali - TSR
Limitazione Velocità intelligente - ISL
Limitazione Velocità Manuale - MSL

Aiuto in Parcheggio

8 Sensori - Telecamera posteriore- Avviso presenza veicoli in uscita posteriore dal parcheggio-RCTA

Sicurezza Veicolo Fermo

Luce Benvenuto - Illumina fino a casa
Chiusura porte Automatica in allontanamento
Spegnimento Luci Automatico

Fari Posteriori **LED Dual-Sonic**

Fari Anteriori **Bi-LED**